

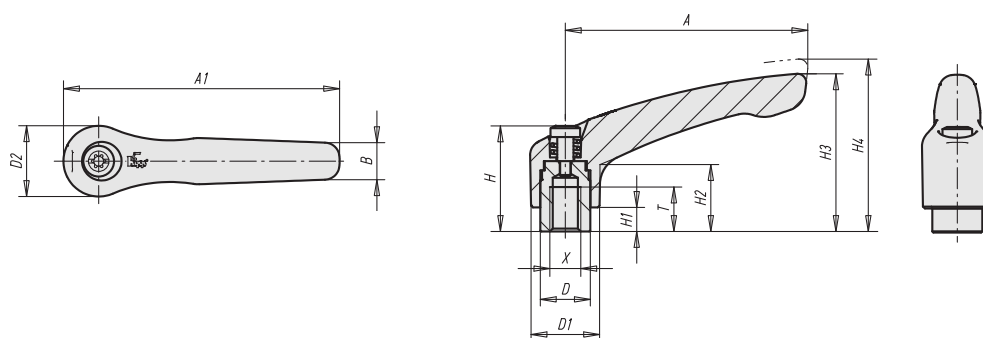
BOUTET

Manette indexable en zamac

Manette, poignée en zinc moulé sous pression selon DIN 1743. Mécanisme en acier, classe de résistance 5.8 ou en acier inox 1.4305 AISI 303.

Adjustable handle in zamak

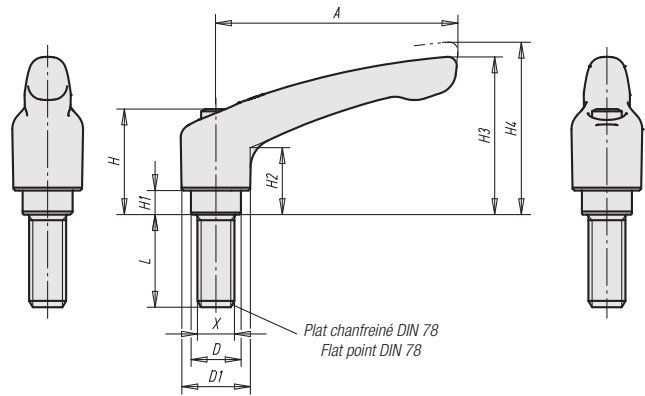
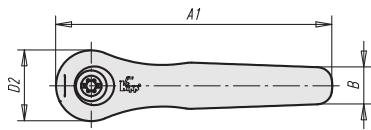
Handle in die cast zinc with black satin finish. Insert and stud either in steel 5.8 with black oxide finish, or in stainless steel 1,4305 AISI 303.



01 Version avec taraudage intérieur / with inside thread

X	T	D	D1	D2	H	H1	H2	H3	H4	A	A1	B	REFERENCE fixation acier / steel fastening	REFERENCE fixation inox / stainless steel fastening
M4	9	10	13	14	24,5	4	14,5	31	34	40	47	7	8830	-
M5	9	10	13	14	24,5	4	14,5	31	34	40	47	7	8831	8831 <i>i</i>
M6	9	10	13	14	24,5	4	14,5	31	34	40	47	7	8832	8832 <i>i</i>
M6	12	13,5	18,5	19	28,5	6,5	17,5	42,5	45,5	65	74,5	9,5	8833	8833 <i>i</i>
M8	12	13,5	18,5	19	28,5	6,5	17,5	42,5	45,5	65	74,5	9,5	8834	8834 <i>i</i>
M8	14	16	21	22	37	10	24	54,5	58,5	80	91	11	8835	8835 <i>i</i>
M10	14	16	21	22	37	10	24	54,5	58,5	80	91	11	8836	8836 <i>i</i>
M10	17	19	27	27,5	43	10	27	63	67,5	95	109	13	8837	8837 <i>i</i>
M12	17	19	27	27,5	43	10	27	63	67,5	95	109	13	8838	8838 <i>i</i>
M12	23	23	31	32	49	12	31,5	73	77,5	110	126	15	8839	8839 <i>i</i>
M16	23	23	31	32	49	12	31,5	73	77,5	110	126	15	8840	8840 <i>i</i>

BOUTET



02 Version avec tige filetée / with stud

- Longueur standard tige acier / Length of steel stud
- Longueur standard tige inox / Length of stainless stud

A	X	H1	10	15	20	25	30	35	40	50	60	REFERENCE fixation acier / steel fastening	REFERENCE fixation inox / stainless steel fastening
40	M5	4	●	●●	●●	●●	●	●	●	●		8841**	8841** i
40	M6	4	●●	●●	●●	●●	●●	●	●●	●●		8842**	8842** i
65	M8	6,5		●●	●●	●●	●●	●	●●	●●	●●	8843**	8843** i
65	M10	6,5		●	●●	●●	●●	●	●●	●●	●●	8844**	8844** i
80	M10	10		●	●●	●●	●●	●	●●	●●	●●	8845**	8845** i
95	M10	10			●	●	●	●	●	●	●	8846**	-
95	M12	10			●	●●	●●	●	●●	●●	●●	8847**	8847** i
110	M12	12				●	●	●	●	●	●	8848**	-
110	M16	12				●	●●	●	●●	●●	●●	8849**	8849** i

** Exemple de commande : 884120 pour une longueur 20 mm / How to order : 884120 for length 20 mm