

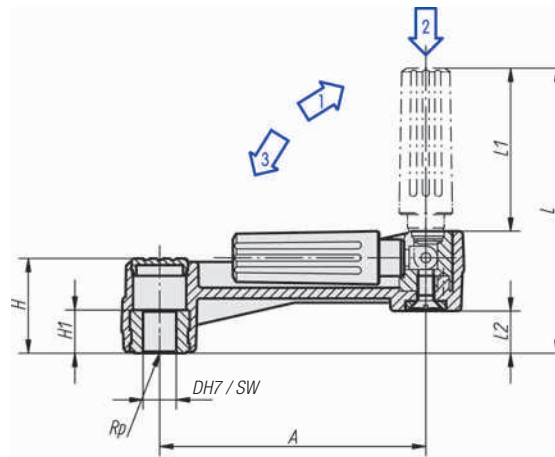
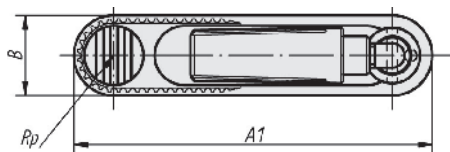
BOUTET

Levier à poignée de sécurité

Levier en polyamide noir renforcé de fibres de verre, excellente résistance aux chocs. Fixation, mécanisme en acier bruni, haute résistance.

Crank handle with safety grip

Crank handle in fibre glass reinforced polyamide, grey anthracite. All steel parts with black oxide finish. Handle is supplied assembled. Grip goes back automatically to resting position.



A	A1	B	DH7	SW	H	H1	L	L1	L2	REFERENCE DH7	REFERENCE Carré SW/square
80	104	24	8	8	29	13	84	47,5	13	9708	9714
80	104	24	10	10	29	13	84	47,5	13	9709	9715
100	129	29	10	10	36	13	104	58,5	16	9710	9716
100	129	29	12	12	36	13	104	58,5	16	9711	9717
125	161	36	12	12	44	18,5	138,5	82	19,5	9712	9718
125	161	36	14	14	44	18,5	138,5	82	19,5	9713	9719