

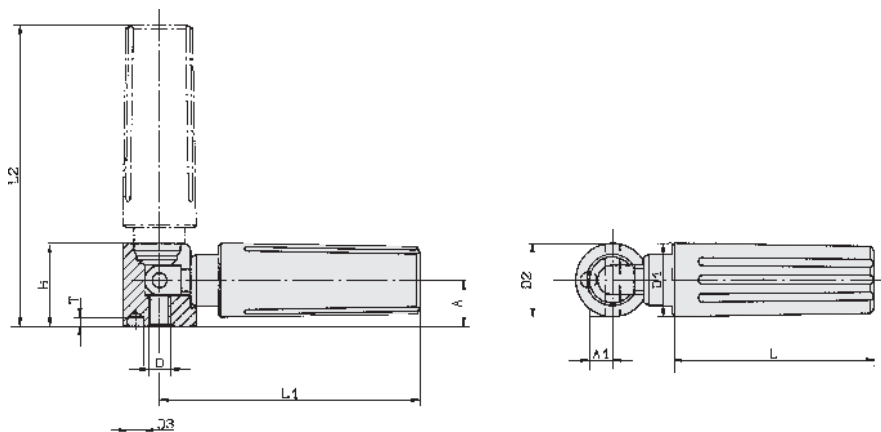
# BOUTET

## Poignée éclipable en plastique composite

Poignée en polyamide noir renforcé de fibres de verre, excellente résistance aux chocs. Utilisation de  $-50^{\circ}$  à  $+130^{\circ}$  Celsius, excellente résistance aux produits chimiques. Fixation, mécanisme en acier bruni, haute résistance.

## Fold-away grip in composite plastic

Grip in fibre glass reinforced polyamide, grey anthracite. All steel parts with black oxide finish. Handle is supplied assembled.



L	D	D1	D2	D3	A	H	L1	L2	T	A1	REFERENCE
35	M4	13	13	2,5	8	14,5	47	54,5	4,5	4,3	8205
45	M5	16	16	3,5	10	18	58	67	4,5	5,3	8206
55	M6	20	20	4,5	12,5	22,5	71,5	82	6	6,5	8207
71	M8	25	26	5,5	16	29	98,5	112,5	6,5	9	8208