

BOUTET

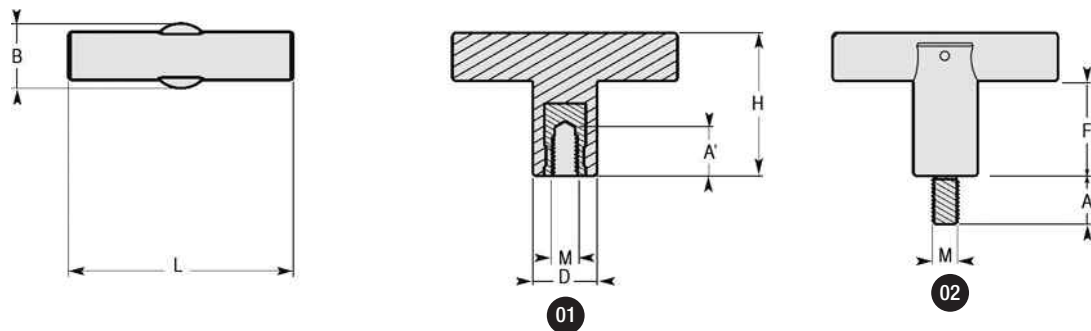
Bouton AM en plastique composite

Bouton en polyamide noir renforcé de micro-billes de verre, de surface mate, grainage fin, excellente résistance aux chocs. Utilisation de -50° à $+130^{\circ}$ Celsius, excellente résistance aux produits chimiques, aux intempéries et aux lubrifiants chauds. Insert et tige en acier zingué.



Knob AM in composite plastic

Knob in high resistance polyamide reinforced with glass fibres, black matt, with female insert and stud in zinc plated steel.



01 Version avec insert fileté / with female insert

L	M	B	H	F	D	A'	REFERENCE
50	M6	14	32	21	14	9	16202
70	M8	20	44	30	20	14	16203
70	M10	20	44	30	20	18	16204

02 Version avec tige fileté / with stud

L	M	B	H	F	D	A	REFERENCE
50	M6	14	32	21	14	15	16292
70	M8	20	44	30	20	20	16171
70	M10	20	44	30	20	20	16181