

# BOUTET

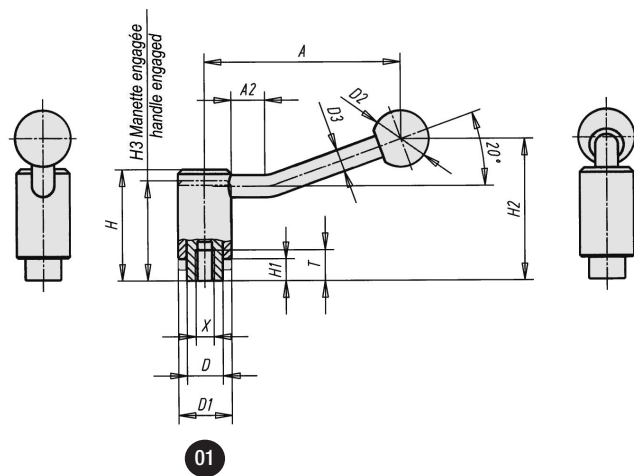
## Manette indexable de sécurité en acier

Manette en acier, traitement bruni, classe de résistance 5.8. Boule en matière plastique noire. Pour des opérations de serrage et de desserrage, pousser sur l'outil de serrage jusqu'à ce que la denture soit enclenchée. Le verrouillage est immédiatement relâché avec pression de ressort (la poignée peut alors être tournée librement).



## Safety adjustable handle in steel

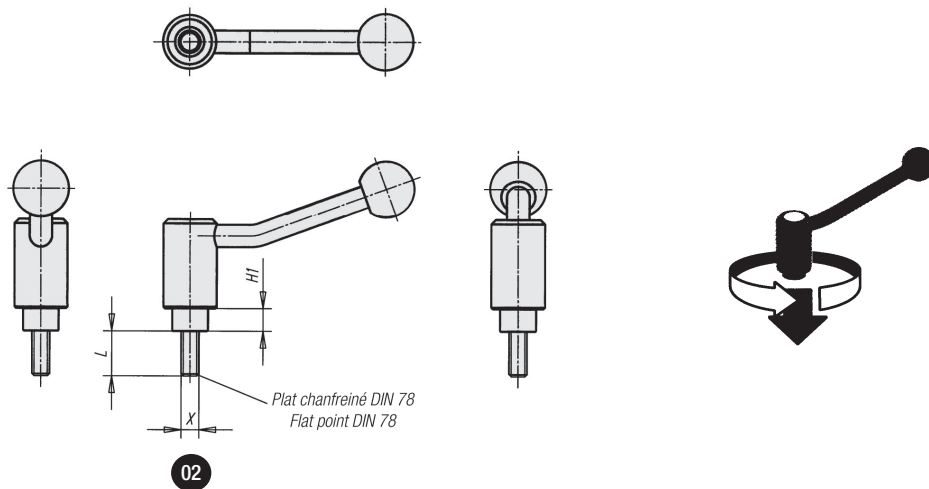
Safety handle in steel 5.8 with black fine texture. Insert and stud with black oxide finish. Black knob in duroplast.



01 Version avec taraudage intérieur / with inside thread

A	X	T	D	D1	D2	D3	H	H1	H2	Nombre de dents / No. of teeth	REFERENCE
88	M8	14	16	24	25	10	49	9	63,5	22	8769
88	M10	14	16	24	25	10	49	9	63,5	22	8770
106	M10	17	19	28	32	12	57	11	74	24	8771
106	M12	17	19	28	32	12	57	11	74	24	8772
128,6	M12	23	23	33	32	13	64	12	87,5	26	8773
128,6	M16	23	23	33	32	13	64	12	87,5	26	8774

# BOUTET



## 02 Version avec tige filetée / with stud

● Longueur standard tige acier / Length of steel stud

A	X	H1	H3	20	25	30	40	50	60	REFERENCE
88	M8	9	44,5	●	●	●	●	●	●	8775**
88	M10	9	44,5	●	●	●	●	●	●	8776**
88	M12	9	44,5	●	●	●	●	●	●	8777**
106	M12	11	51	●	●	●	●	●	●	8778**
128,5	M12	12	57,5		●	●	●	●	●	8779**
128,5	M16	12	57,5		●	●	●	●	●	8780**

\*\* Exemple de commande : 877520 pour une longueur 20 mm / How to order : 877520 for length 20 mm