

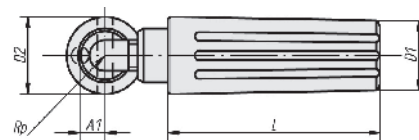
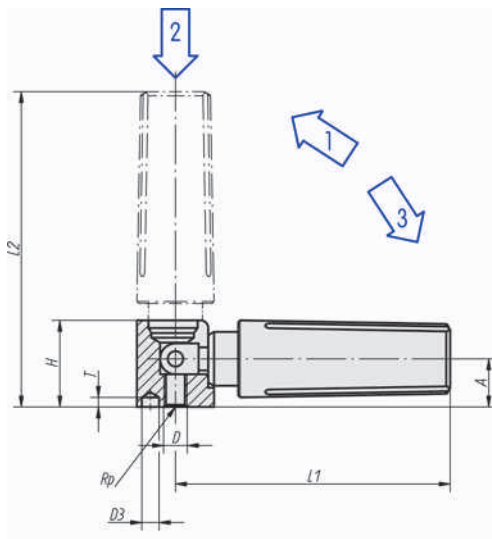
# BOUTET

## Poignée éclipable de sécurité avec rabat automatique

Poignée en polyamide noir renforcé de fibres de verre, excellente résistance aux chocs. Utilisation, de - 50° à + 130° Celsius, excellente résistance aux produits chimiques. Mécanisme en acier bruni, haute résistance.

## Safety grip folding away automatically

Grip in fibre glass reinforced polyamide, grey anthracite. All steel parts with black oxide finish . Handle is supplied assembled. Grip goes back automatically to resting position.



L	D	D1	D2	D3	A	A1	H	L1	L2	T	REFERENCE
35	M4	13	13	2,5	8	4,3	14,5	47	52,5	4,5	9694
44	M5	16	16	3,5	10	5,3	18	58	65,5	4,5	9695
55	M6	20	20	4,5	12,5	6,5	22,5	71,5	81	6	9696
70,5	M8	25	26	5,5	16	9	29	98,5	111	6,5	9697