

# BOUTET

## Poignée fonctionnelle FG7-2 avec 2 boutons poussoir

Poignée fonctionnelle avec traverse de diamètre 30 x 5 mm en tube rond aluminium Al Mg Si 0,5 finement poli et anodisé noir. Montants en polyamide PA 6 noir, grainage fin. Poignée fournie avec 2 boutons poussoir à LED (jusque 1A), avec ou sans bouton d'arrêt d'urgence. Branchement de type "B" : prise positionnée sur la surface de vissage du support, voir photo. Protection classe IP 65 pour ce modèle avec accouplement par vis. Accessoire sur commande : branchement/couplage avec câble de 10 m.



## Safety handle FG7-2 with 2 push-buttons

Handle supplied with aluminium tube Al Mg Si 0,5, diameter 30 x 5 mm, finely ground and anodized, black. Handle shanks made of polyamid PA 6 black with smooth surface. Handle supplied with 2 push-buttons with LED (up to 1A) with or without emergency Stop (2 NC contacts). Connection "B": coupling positioned on the mounting surface of the handle shank, see picture. Protection class IP 65 with screwed coupling. Accessory on request : coupling with 10 m ready-made cable.

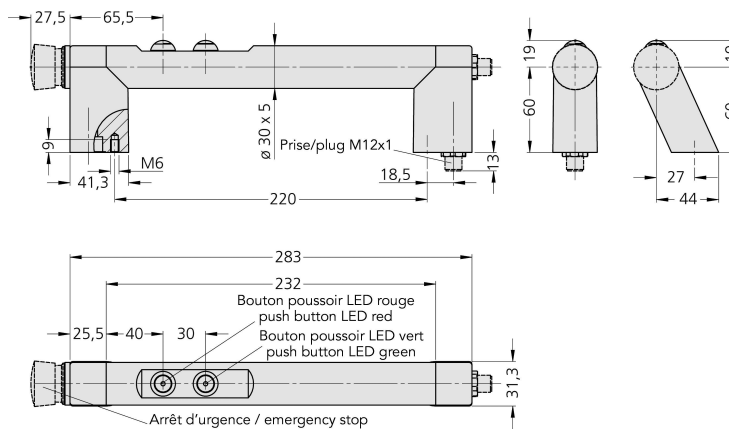


Connexion / Connection

REFERENCE sans bouton d'arrêt d'urgence without emergency stop	REFERENCE avec bouton d'arrêt d'urgence with emergency stop
10452	10453

	L	REFERENCE Cable 8-pole	REFERENCE Cable 12-pole
	10 m	10460	10461
	10 m	10449	10450

# BOUTET



## Indications techniques / Technical data

	Avec 2 boutons-poussoir with 2 push-buttons	Avec 2 boutons-poussoir et arrêt d'urgence add. emergency stop with 2 push-buttons
<b>Arrêt d'urgence (2 contacts NC)</b> Emergency stop (2 NC contacts)	sans / without	
<b>Bouton-poussoir LED rouge (1 échangeur)</b> Push button LED red (1 change-over contact)		
<b>Bouton-poussoir LED vert (1 «no contact»)</b> Push button LED green (1 «no contact»)		
<b>Arrêt d'urgence</b> Emergency stop	-	1-42 V AC/DC 100 mA
<b>Boutons-poussoir</b> Push buttons	24 V AC/DC 1 A	
<b>Tension LED</b> Operating voltage LED	24 VDC (12 VDC en option / optional)	
<b>Connexion</b> Connection type	8 poles / 8-pole M12 x 1	12 poles / 12-pole M12 x 1
<b>Correspondances sur le connecteur</b> Connector assignment (plug side view)		
<b>Schéma de montage</b> Mounting cutout		