

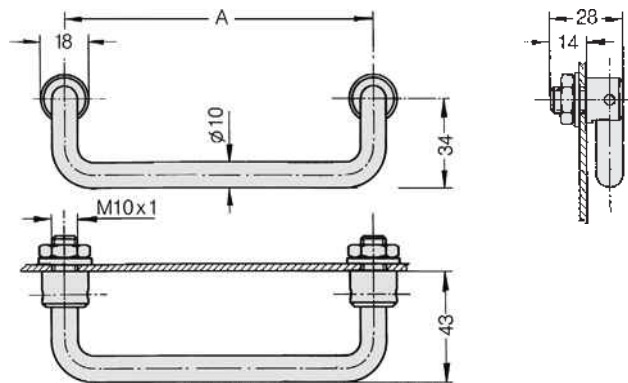
BOUTET

Poignée MD en acier

Poignée rabattable réalisée en acier rond, surface polie miroir et chromée, avec blocage par ressort dans les deux positions. Poignée livrée avec rondelles et écrous zingués. Traction maximale applicable supérieure à 800 Newtons.

Handle MD in steel

Collapsible handle made of round steel bar, precision ground and chromium plated mirror finish. Locking in both working and resting positions. Handle supplied with galvanized washers and nuts. Stress resistance minimum 800 N.



A	REFERENCE sans protection without plastic cover	REFERENCE avec protection with plastic cover
100	10119	10122
120	10120	10123
180	10121	10124