

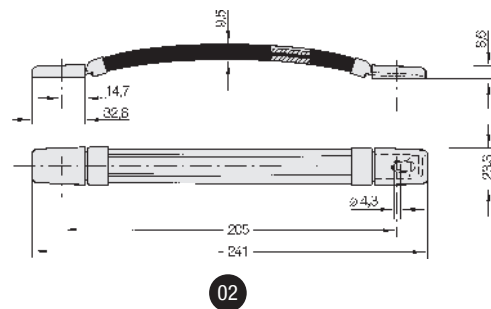
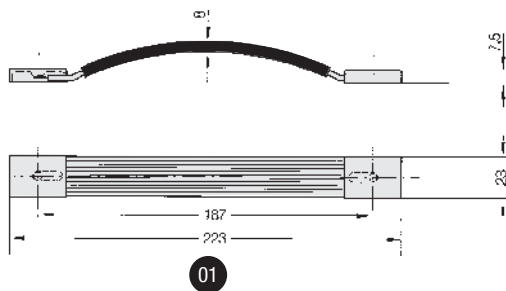
BOUTET

Poignée TG en plastique souple

Poignée extensible réalisée en plastique souple, couleur noire, versions 01 et 02 renforcées avec ressort intérieur en acier, extrémités en acier nickelé. Versions 01 et 02 fixables par vis M4 à tête bombée avec fente. Traction maximale applicable supérieure à 300 N.

Handle TG in soft plastic

Flexible pull handle made of black soft plastic, with nickel plated steel cover caps and a steel spring inside (M4 counter sunk screw not supplied). Stress resistance minimum 300 N.



| Version | REFERENCE |
|---------|-----------|
| 01 | 10219 |
| 02 | 10600 |