

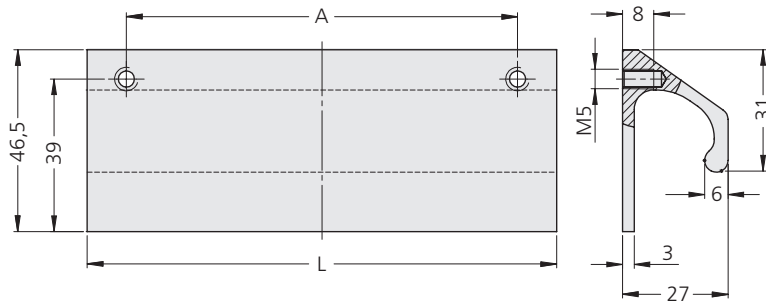
BOUTET

Poignée U4 en aluminium

Poignée réalisée en profilé d'aluminium AIMgSi 0,5, surface polie, mate et anodisée. Capacité de charge jusqu'à 500 Newtons.

Handle U4 in aluminium

Handle made of profiled aluminium AIMgSi0.5, vibration ground and anodized with a matt finish. Stress resistance minimum 500 N.



A	L	REFERENCE naturel/natural	REFERENCE noir/black
100	120	10263	10263N
150	170	10264	10264N
200	220	10265	10265N
1 m		10266	10266N