

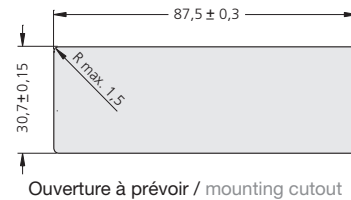
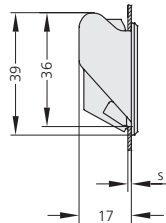
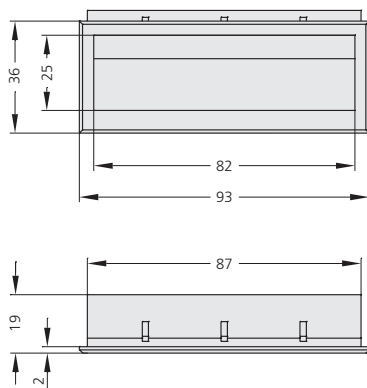
# BOUTET

## Poignée U5 en plastique ABS

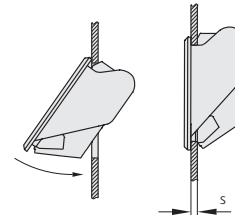
Poignée réalisée en ABS mat noir. Ultra simple à poser, sans vis, grâce à ses 2 renforcements. Installation sur toles de 1 à 2 mm. Capacité de charge jusqu'à 400 N.

## Handle U5 in ABS plastic

Inset handle made of ABS resin, matt black RAL 9005. Easy to install : tool-less single hole set up and self-locking, recessed handle. Stress resistance minimum 400 N when installed in 1.2 mm steel sheet.



Ouverture à prévoir / mounting cutout



Indication de montage / installation

Epaisseur de toles (mm) Panel thickness	REFERENCE
1-1,4	10272
1,4-1,8	10273
1,8-2,1	10274
2,1-2,5	10275