

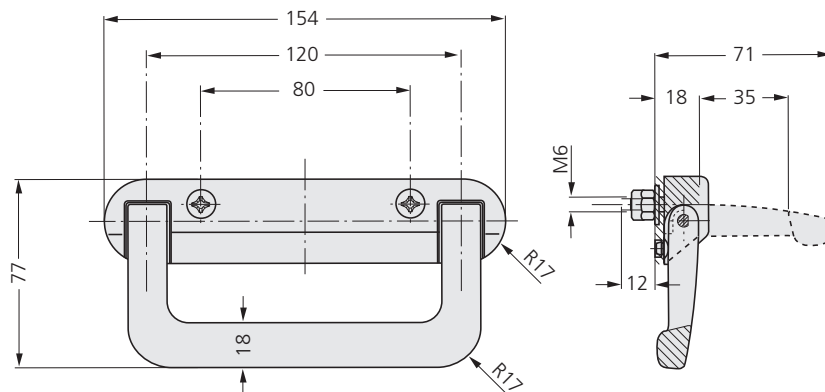
BOUTET

Poignée U8 en plastique composite

Poignée réalisée en polyamide renforcé de micro billes de verre, surface mate, à rabat automatique (1 seule position de repos). Axe et ressorts en acier inox. Poignée livrée avec vis M6x30, rondelles et écrous. Capacité de charge jusqu'à 300 N.

Handle U8 in composite plastic

Hinged handle made of heavy duty polyamide PA 6, reinforced with glass beads, black RAL 9005, matt finish. Spring and spindle made of stainless steel. Stress resistance minimum 300 N. Handle supplied with black galvanized cross recessed countersunk flat head screws M6x30, nuts and washers.



REFERENCE

10278