

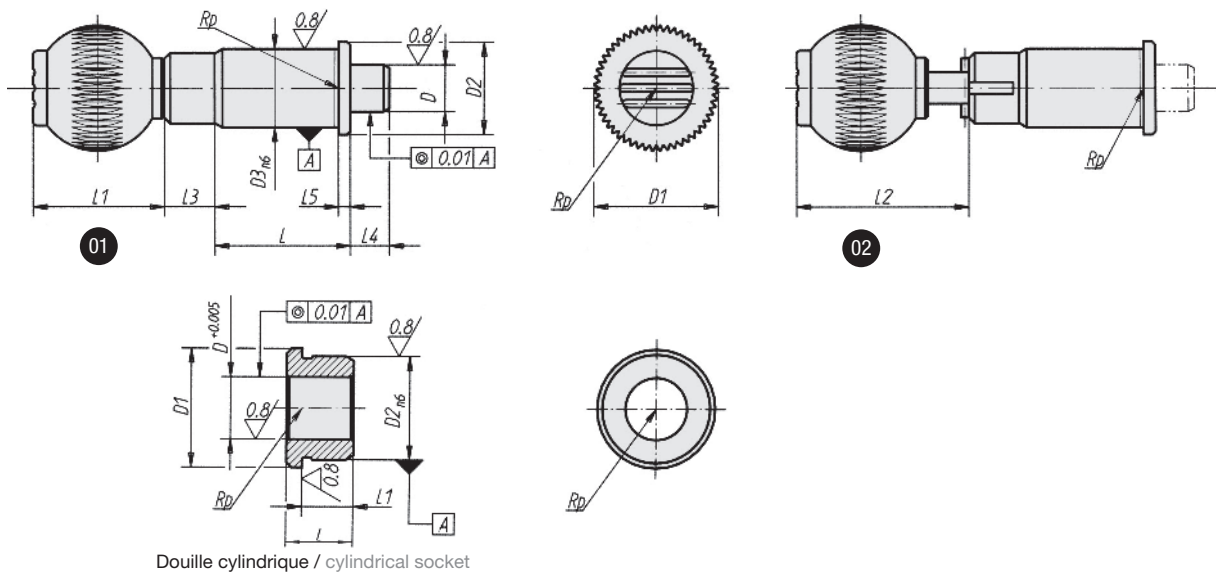
# BOUTET

## Bouton d'indexage «haute précision» avec doigt cylindrique

Bouton en polyamide noir et mécanisme en acier de cémentation par le carbone, trempé et poli.

## «High-precision» index plunger, with cylindrical tip

Precision index plunger and socket in steel hardened and ground. Grip in reinforced polyamid, anthracite grey.



Douille cylindrique / cylindrical socket

$D_{-0.005}^{+0.01}$	D1	D2	D3 <sup>n6</sup>	L	L1	L2	L3	L4	L5	REFERENCE version 01 sans cran without slot	REFERENCE version 02 avec cran with slot
12	32	23	20	35	33	44,5	13	10	3	9521	9524
20	40	33	30	50	41,5	53	13	10	3	9522	9525
25	50	42	38	60	51	62,5	13	10	3	9523	9526

Douille cylindrique / cylindrical socket

D	D1	D2 <sup>n6</sup>	L	L1	REFERENCE
12	23	20	13	10	9527
20	33	30	16	13	9528
25	42	38	19	16	9529