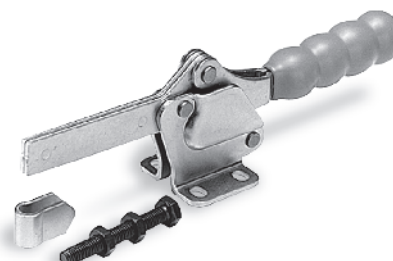


# BOUTET

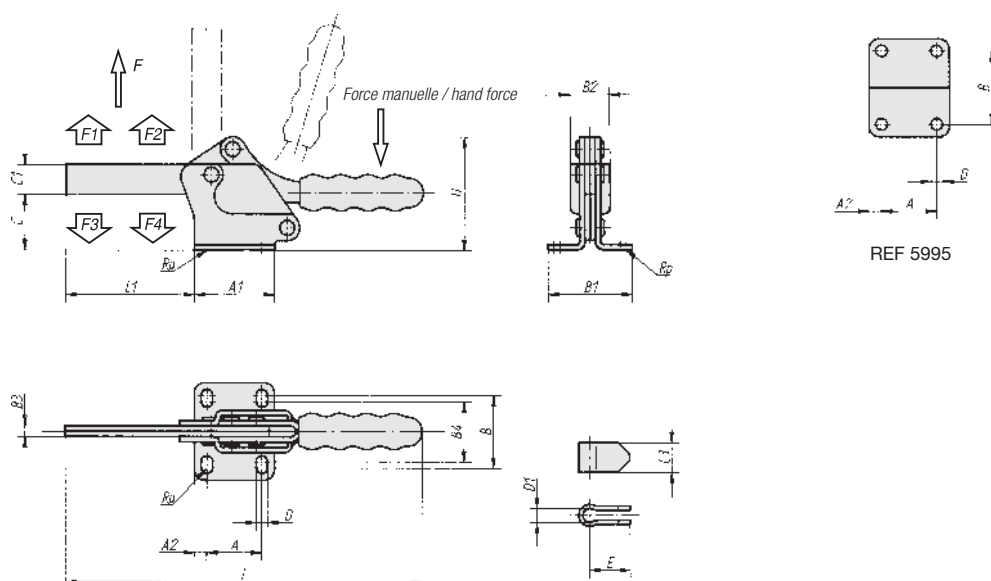
## Sauterelle horizontale à pied en équerre et bras plein

Sauterelle en acier galvanisé. Rivets en acier inoxydable. Axes avec coussinets trempés. Poignée en matière plastique résistante aux huiles. Sauterelle livrée avec vis à tête hexagonale, écrous et porte-broche.



## Horizontal clamp H2-A

Clamp made of galvanized steel. Clamp supplied complete with fastening material. Handle cover in orange oil-resistant plastic.



REF 5995

A	A1	A2	B	B1	B2	B3	B4	C	C1	C3	D	D1	E	H	L	L1	Vis/stud	REFERENCE
26	42	8	31	46	23	6	26	34	17,5	17,5	6,6	8,3	24	67	226	82	M8x60	5993
41,2	59	9	43	59	30	8	39	45	23	22	8,7	10,3	30	91	279	111	M10x80	5994
41,2	66	13	41,3	67	38	10	-	59	26	26	8,7	12,3	32	110	310	130	M12x100	5995

REFERENCE	Force manuelle hand force N	Force de retenue holding force F1(N) F2(N)		Force de serrage clamping force F3(N) F4(N)		Force de retenue holding force F(N)
5993	200	1500	3500	800	1950	2500
5994	250	2500	5500	1150	3100	3500
5995	250	3000	6500	1150	3100	4500