

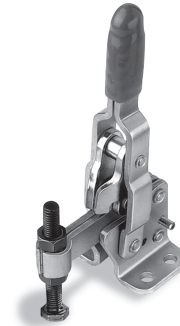
# BOUTET

## Sauterelle verticale à pied en équerre et broche fixe

Sauterelle en acier galvanisé. Rivets en acier inoxydable. Axes avec coussinets trempés. Broche de serrage et écrous phosphatés. Poignée en matière plastique résistante aux huiles. Sauterelle livrée avec tige à tête hexagonale, écrous, rondelles de pression (et embout en Néoprène pour 5935 et 5936).

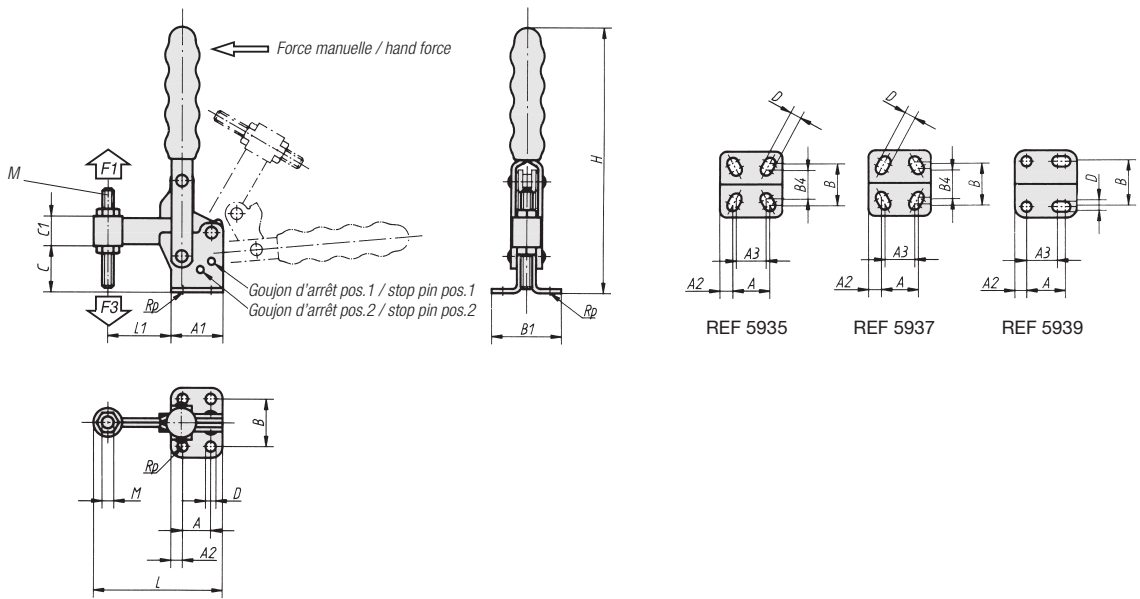
### Vertical clamp V2-C

Clamp made of galvanized steel. Clamp supplied complete with fastening material. Handle cover in orange oil-resistant plastic.



M	A	A1	A2	A3	B	B1	B4	C	C1	D	H	L	L1	REFERENCE
M5x35	16	28	6	14	24	34	17,5	22	9,5	4,8	103	65	32	5935
M6x50	12,7	27	7	-	27	38	-	23	11	5,1	125	60	26	5936
M6x50	19	35	8	12,7	27	42	25	29	12,7	5,5	135	77	35	5937
M8x60	19	35	8	-	32	45	-	32	17,5	7,1	175	88	45	5938
M8x60	25	43	9	19	34,5	51	-	32	19	8	186	114	65	5939
M10x80	32	50	9	-	45	64	-	41	22	8,3	220	124	65	5940
M12x100	32	53	10	-	45	64	-	49	25	8,7	228	137	74	5941
M16x150	51	76	12,5	-	70	95	-	82	32	12,3	312	197	108	5942

# BOUTET



REFERENCE	Angle d'ouverture du bras de serrage opening angle holding arm			Angle d'ouverture de la poignée opening angle of handle			Force manuelle N hand force N	Force de retenue holding force F1(N)	Force de serrage clamping force F3(N)
	Pos.1	Pos.2	sans goujon pin removed	Pos.1	Pos.2	sans goujon pin removed			
5935	95°	-	185°	65°	-	105°	80	1000	650
5936	95°	-	185°	75°	-	110°	120	1500	900
5937	105°	-	175°	70°	-	95°	100	2000	1150
5938	95°	125°	160°	70°	85°	100°	190	2500	1150
5939	105°	-	160°	65°	-	90°	130	3000	1150
5940	90°	120°	180°	70°	80°	110°	230	3500	1650
5941	90°	125°	180°	70°	85°	110°	260	4500	1650
5942	90°	120°	180°	65°	80°	110°	290	5500	1900